

## Micro-ondes solo Universel - 38cm

### AMW 4900/IX

Un micro-ondes intégrable de 22L au design élégant. Il est également équipé d'une fonction décongélation rapide Jet Defrost et du démarrage rapide.



#### LES TECHNOLOGIES WHIRLPOOL



#### Double émission d'ondes - 3D System

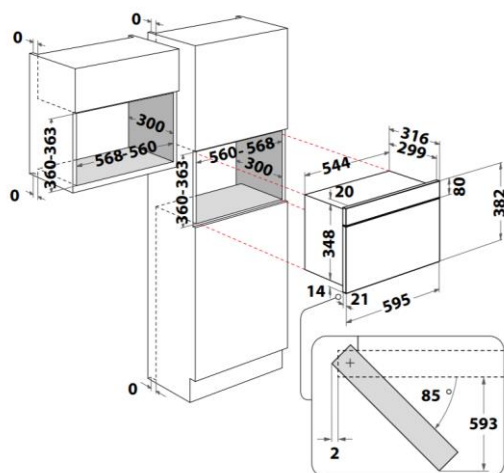
Cette technologie assure une meilleure répartition des ondes dans la cavité pour une cuisson homogène et rapide des aliments.



#### Jet Defrost : la décongélation grande vitesse!

Vos aliments sont décongelés jusqu'à 7 fois plus rapidement qu'avec un micro-ondes classique.

#### SCHEMA D'ENCASTREMENT



Esthétique	Universel
Type de contrôle	Boutons
Capacité (litres)	22
Plateau tournant	Oui (25 cm)
Origine de fabrication	Italie
<b>Programmation</b>	
6ème Sens	-
Electronique	Oui
<b>Fonctions</b>	
Micro-ondes	Oui
Emission d'ondes	Double sortie - 3D
Gril + micro-ondes	-
Chaleur pulsée	-
Turbo gril	-
<b>Jet Defrost</b>	Oui
<b>Jet Start</b> (démarrage rapide)	Oui
Touche favoris	-
<b>Puissance</b>	
Niveaux de puissance	4
Puissance Micro-Ondes	750 W
Puissance absorbée	1300 W
<b>Équipements</b>	
Cavité	Peinte
Minuterie	Oui
Horloge 24h00	Oui
Sécurité enfant	Oui
Couleur de l'affichage	LED blanc
Diamètre maximal du plat	28 cm
Porte à ouverture latérale	Oui
<b>Accessoires</b>	
Plat CRISP et poignée	-
Cuit-Vapeur	-
Grille	-
Lèche-frite	-
<b>Dimensions (HxLxP) en mm</b>	
Extérieures (HxLxP)	382 x 595 x 320
Dimensions encastrement (HxLxP)	360 x 568 x 300
Dimensions avec emballage (HxLxP)	450 x 686 x 456
Profondeur minimum niche	300
Hauteur minimum niche	360
Largeur minimum niche	556
Poids net/avec emballage (en kg)	19,5 / 21
Alimentation	230V / 50Hz / 10A

Couleur  
Inox

Référence  
AMW 4900/IX

12 NC  
859991582740

EAN  
8003437396427